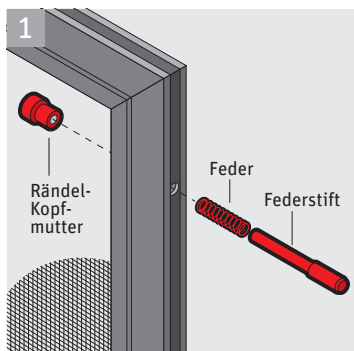


Montageanleitung: Spannrahmen Federstiftmontage



Federstift montieren:

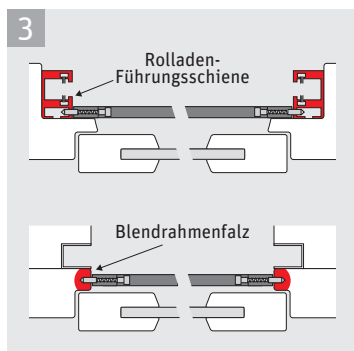
Stecken Sie die mitgelieferte Druckfeder über den Federstift und stecken Sie anschließend das Bauteil durch die vorgesehene Bohrung. Abschließend wird die Rändelmutter an der Elementinnenseite gegengeschraubt.

Wiederholen Sie diesen Schritt 4 x, somit befindet sich in jeder Bohrung des Spannrahmens ein funktionierender Federstift.



Spannrahmen durchführen:

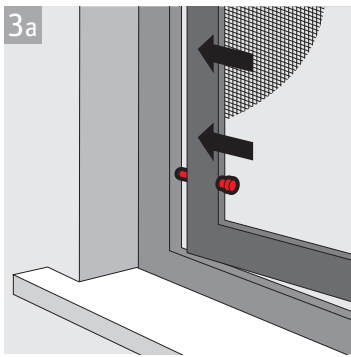
Durch eine diagonale Positionierung kann der Spannrahmen leicht durch die Fensteröffnung geführt werden.



Spannrahmen positionieren:

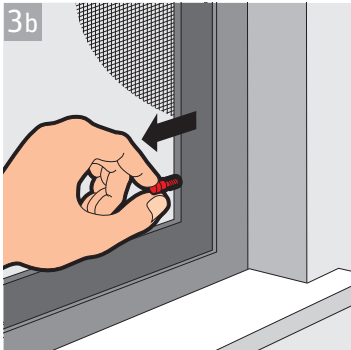
Für Varianten mit Federstiften zur Rolladenführungsschiene: Platzieren Sie Ihren Spannrahmen in Höhenlage zentriert zwischen die linke und rechte Rolladenführungsschiene. Achten Sie darauf, dass der Spannrahmen möglichst nah am Fenster anliegt, um einer späteren Fehlfunktion des Rollladens vorzubeugen.

Für Varianten mit Federstiften zum Blendrahmenfalz: Platzieren Sie Ihren Spannrahmen in Höhenlage zentriert in die lichte Öffnung Ihres Fensterelementes.



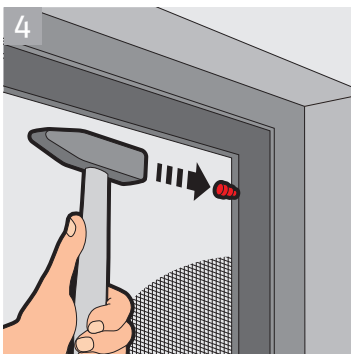
Spannrahmen positionieren Schritt 3a:

Damit Sie den Rahmen in der gewünschten Öffnung platzieren können, drücken Sie das Element an einer Federstiftseite gegen die Rolladenführungsschiene bzw. gegen den Blendrahmenfalz – die Federstifte rücken ein (Abb. 3a).



Spannrahmen positionieren Schritt 3b:

Ziehen Sie zudem auf der anderen Seite die Federstifte nach innen (Abb. 3b). Nun kann der Rahmen positioniert werden.



Federstiftpositionen markieren:

Klopfen Sie gefühlvoll mit einem leichten Hammer auf die Rändelmuttern der Federstifte, um die spätere Position der Bohrlöcher zu erhalten.



Spannrahmen für weitere Montage entfernen:

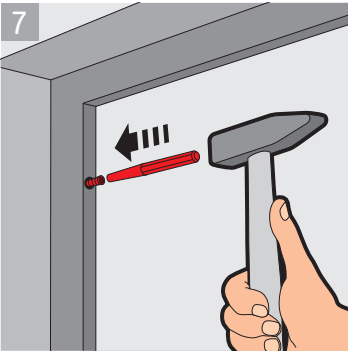
Führen Sie den Spannrahmen durch eine diagonale Positionierung wieder zurück nach innen.



Einschlaglöcher für Federstifte bohren:

Für Varianten mit Federstiften zur Rollladenführungsschiene:
Bringen Sie mit einem HSS-Bohrer ($\varnothing = 5 \text{ mm}$) die Einschlagbohrungen an den angekörnten Stellen ein.

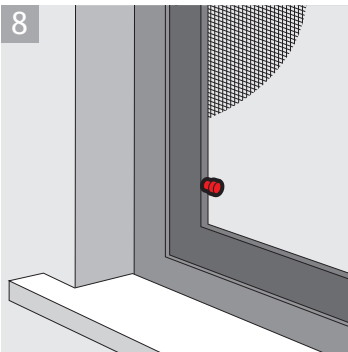
Für Varianten mit Federstiften zum Blendrahmenfalz:
Bringen Sie mit einem HSS-Bohrer ($\varnothing = 6,6 \text{ mm}$, Art.Nr. W1200) die Einschlagbohrungen an den angekörnten Stellen ein, Lochtiefe 15 mm.



Einschlaghülsen einbringen:

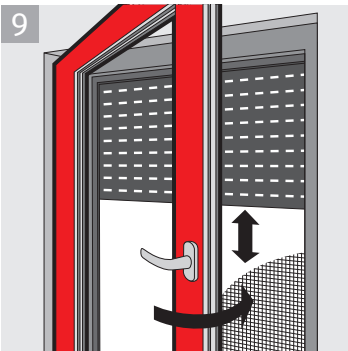
(nur für Varianten mit Federstiften zum Blendrahmenfalz)

Schlagen Sie die mitgelieferten Hülsen (B359) in die Löcher ein. Für Varianten mit Federstiften zur Rollladenführungsschiene diesen Schritt überspringen.



Spannrahmen einsetzen:

Montieren Sie die den Spannrahmen wie unter Schritt 3 beschrieben. Die Federstifte befinden sich nun in Endposition im jeweilig zugehörigen Einschlagloch.



Fenster und Verdunkelung prüfen:

Verschluss- und Kippfunktion des Fensters prüfen. Rollladen bzw. Raffstore auf Funktion prüfen.